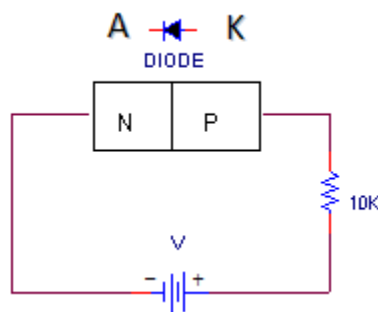


آزمایش ۱: آشنایی با قطعات نیمه هادی

هدف آزمایش: در این آزمایش با بعضی قطعات نیمه هادی مانند دیود و ترانزیستور آشنا می‌شوید و روشهایی برای تعیین پایه‌های این قطعات فرا خواهید گرفت. همچنین به کمک یک مدار منحنی مشخصه دیود را رسم می‌کنید.

تئوری آزمایش: ساختمان یک دیود پیوندی P-N در شکل (۱-۱) دیده می‌شود. همانطور که می‌دانید دیود تنها از یک جهت جریان را عبور می‌دهد چنانچه ولتاژ V در شکل (۱-۱) مثبت باشد (بر طبق پلاریته نشان داده شده) دیود هدایت خواهد کرد و افت ولتاژ دیود در $0.7V$ (برای دیود های Si) خواهد بود و اگر V منفی باشد از دیود هیچ جریانی عبور نمی‌کند و ولتاژ منبع در دو سر دیود ظاهر خواهد شد.



شکل (۱-۱)

مرحله ۱: در مدار شکل (۱-۱) از دیود سیلیکونی ۱N۴۰۰۱ استفاده کنید و ولتاژ منبع تغذیه را در $3V+$ تنظیم نمایید.

در این حالت V_D را اندازه بگیرید. جهت ولتاژ منبع را تغییر دهید و مجدداً V_D را اندازه گیری کنید.

این آزمایش را برای دیود ژرمانیومی تکرار کنید و نتیجه آزمایش را برای دو دیود یادداشت کنید.

نوع دیود		
۱N۴۰۰۱		
ژرمانیومی		

مرحله ۲: به کمک مولتی متر دیجیتالی که در اختیار دارید می‌توانید پایه‌های دیود را تعیین کنید و $V_{(on)}$ دیود را در جریان بایاس 1mA اندازه گیری کنید. برای این منظور پروب قرمز مولتی متر را به ورودی $(V.\Omega)$ و پروب سیاه رنگ را به ورودی (COM) وصل کنید و سلکتور مولتی متر را در مقابل علامت \rightarrow قرار دهید. اگر پروب قرمز را به آند و پروب سیاه را به کاتد متصل کنید مولتی متر علامت $V_{(on)}$ دیود را بر حسب ولت نشان خواهد داد اما در حالت معکوس در صفحه مولتی متر علامت بی نهایت $(Out Of Rang)$ ظاهر خواهد شد. این آزمایش را برای دیود سیلیکونی و ژرمانیومی و زنر که در اختیار دارید انجام دهید و $V_{(on)}$ دیود ها را یادداشت کنید.

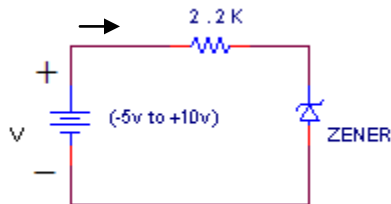
به کمک یک اهم متر نیز می‌توان دیود را تست کرد یا پایه‌های آن را مشخص کرد. به این صورت که اگر پروب مثبت اهم متر به آند و پروب منفی به کاتد اتصال داده شود باتری مولتی متر دیود را بایاس خواهد کرد مولتی متر مقاومت اهمی کمی را نشان خواهد داد. در غیر این صورت دیود در حالت بایاس معکوس قرار خواهد گرفت و مقاومت اهمی زیادتری را نشان می‌دهد. این روش در جدول پیوست شرح داده شده است. مطابق دستور العمل جدول دیودهایی را که در اختیار دارید امتحان کنید.

مرحله ۳: به کمک مدار شکل (۱-۱) می‌توانید منحنی مشخصه دیود را بدست آورید. از دیود سیلیکونی استفاده کنید و با تغییر ولتاژ V از 0 تا 10 ولت جدول زیر را کامل کنید. با توجه به مقادیر اندازه گیری شده منحنی مشخصه را رسم کنید. این آزمایش را برای دیود ژرمانیومی تکرار کنید.

	۰	۰,۲	۰,۴	۰,۶	۰,۸	۱	۲	۴	۶	۸	۱۰

جدول (۱-۲)

مرحله ۴: برای رسم مشخصه دیود زنر مانند مرحله ۳ عمل کنید. ولتاژ V را از $-5V$ تا $+10V$ تغییر دهید. در هر حالت V_Z و I_Z را اندازه بگیرید و با توجه به مقادیر اندازه گرفته شده منحنی I_Z را بر حسب V_Z رسم کنید.



شکل (۱-۲)

جدول (۱-۳)

	-۵	-۲	-۱	-۰,۵	۰	۱	۲	۳	۴	۵	۱۰

مرحله ۵: همانطور که می‌دانید هر ترانزیستور BJT را می‌توان متشکل از دو دیود B-E و B-C دانست. بنابراین برای تشخیص پایه B ترانزیستور می‌توان این دیودها را با یکی از روش‌هایی که در مرحله ۲ شرح داده شده است امتحان کرد. بین کلکتور و امیتر دیودی وجود ندارد و اهم متر مقاومت زیادی را نشان می‌دهد. اگر پایه B را به پروب منفی مولتی متر دیجیتال و پروب مثبت را یکبار به پایه E یا C متصل کنیم هر پایه‌ای که مقاومت بیشتری را نشان داد پایه E می‌باشد و در ضمن ترانزیستور از نوع PNP است در مورد ترانزیستور NPN بایستی پروب مثبت (قرمز) را به B وصل نماییم.

توجه: در صورتی که با مولتی متر آنالوگ آزمایش می‌کنید جای پروب‌ها به صورت صحیح می‌باشد (B ترانزیستور NPN با پروب منفی و B ترانزیستور PNP با پروب مثبت).

با توجه به مطالب فوق و استفاده از جدول پیوست پایه‌های ترانزیستور را تعیین کنید بر روی مولتی متر دیجیتالی که در اختیار دارید سوکتی برای قرار دادن ترانزیستور وجود دارد ترانزیستور را داخل سوکت قرار دهید (با رعایت ترتیب پایه‌ها) و سلکتور را در مقابل h_{fe} بگذارید در این حالت مولتی متر β ترانزیستور را اندازه می‌گیرد.

مرحله ۶: با توجه به ساختمان JFET و استفاده از جدول پیوست پایه‌های ترانزیستور FET که در اختیار دارید را مشخص کنید. این ترانزیستور از نوع JFET و کانال n است.

به پرسشهای زیر پاسخ دهید :

۱. چرا در مدار شکل (۱-۱) از مقاومت $10K\Omega$ استفاده شده است؟
۲. برای اندازه گیری جریان در مدار شکل (۱-۱) بدن استفاده از آمپر متر چگونه عمل می‌کنید؟
۳. اگر در اندازه گیری β جای پایه‌های کلکتور و امیتر را عوض کنید بهره جریان به شدت کاهش می‌یابد. علت را توضیح دهید؟
۴. چنانچه سلکتور مولتی متر در هنگام اندازه گیری ولتاژ بر روی اهم گذاشته شود احتمال آسیب دیدن مولتی متر وجود دارد. علت را توضیح دهید؟