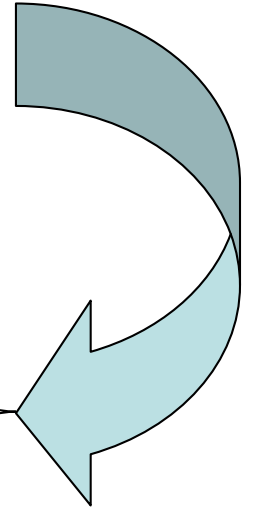


کاربرد مدار دیودی در الکترونیک

- یکسوکننده (Rectifier)
- جابجاکننده (clamper)
- برش دهنده (clipper)
- چندبرابرکننده ولتاژ (Voltage Multiplier Circuit)



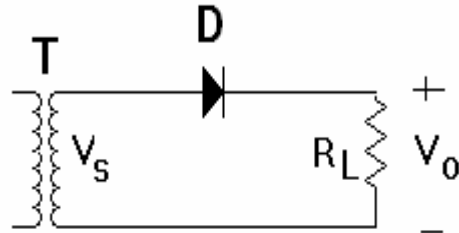
مدارات یکسوساز دیودی (کنترل نشونده): مداراتی هستند که ولتاژ متناوب را به ولتاژ یکسویه (مستقیم) تبدیل می نمایند. عنصر اصلی در این مدارات دیود است. این مدارات به حالت‌های زیر تقسیم می شوند.

• از نظر تعداد فازها } یکفاز
چند فازه (سه فاز- شش فازو...)

• از نظر نوع یکسوسازی } نیم موج
ترانس سرمیانی } تمام موج
پل دیودی }

اکنون به شرح هر یک از مدارات فوق خواهیم پرداخت

مداریکسوکننده نیم موج یکفازه:

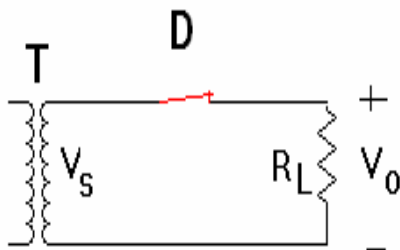


شکل مقابل مداریکسوکننده نیم موج را نشان می دهد.
(فرض، دیود ایده آل)

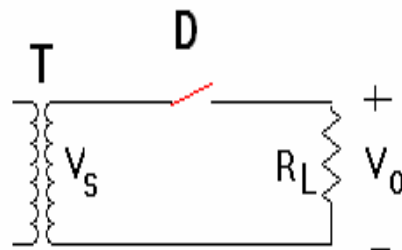
جهت بررسی مدارنیم سیکلهای مثبت و منفی را جداگانه در نظر می گیریم.

الف- در نیم سیکل مثبت، دیود در بایاس موافق بوده و هدایت می کند و در حلقه (منبع - دیود - بار) جریان جاری شده و ولتاژ خروجی برابر ولتاژ منبع می گردد (شکل الف) - **دیود مانند کلید بسته است**

ب- در نیم سیکل منفی، دیود در بایاس معکوس بوده و هدایت نمی کند و در حلقه (منبع - دیود - بار) جریان جاری نشده و ولتاژ خروجی برابر صفر خواهد بود. (شکل ب) - **دیود مانند کلید باز است**



شکل الف- نیم سیکل مثبت



شکل ب- نیم سیکل منفی

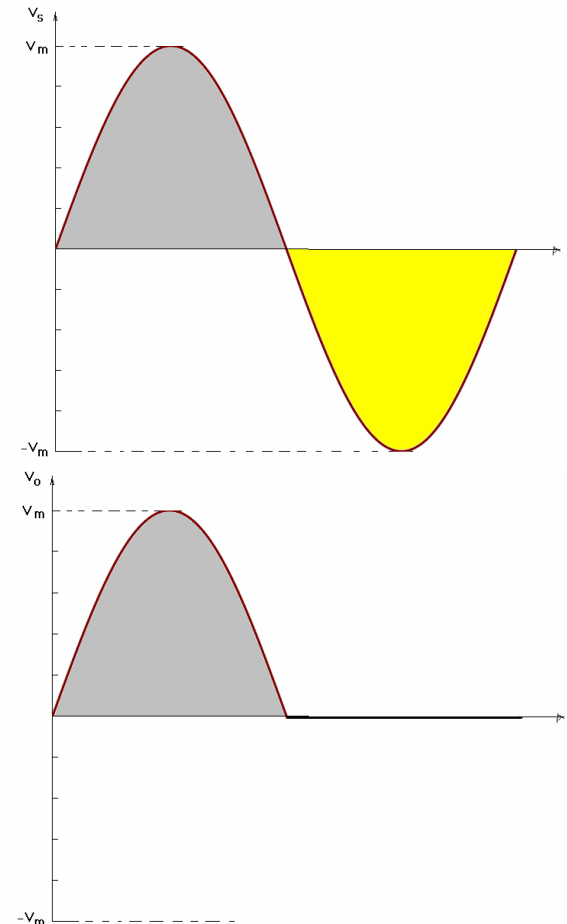
$$v_s > 0 \xrightarrow{D=ON} v_o = v_s, v_D = 0$$

$$v_s < 0 \xrightarrow{D=Off} v_o = 0, v_D = v_s$$

جریان مدار هم شکل ولتاژ بار است چرا؟

$$V_{av} = \frac{1}{T} \int_0^T V_m \sin(\omega t) dt = \frac{V_m}{\pi} = 0.318V_m$$

شکل موج ولتاژ دوسر دیود را ترسیم کنید؟



حداکثر ولتاژی که در هر مدار در دوسر دیود ظاهر میشود را PIV دیود گویند در این مدار برابر V_m است

مثال: در مدار نیم موج، تعداد دور اولیه و ثانویه ترانس به ترتیب ۱۲۰۰ و ۳۰۰ دور است اگر اولیه به ولتاژ ۲۲۰ ولت متصل شود و بار آن یک بلندگوی ۱۰۰ اهمی باشد مطلوب است: (دیود ایده آل فرض شود)

الف- مقدار متوسط ولتاژ و جریان بلندگو و همچنین توان آن
 ب- PIV دیود
 ج- شکل موجها با مقیاس مناسب

حل:

$$\frac{V_2}{V_1} = \frac{N_2}{N_1} \Rightarrow \frac{V_2}{220} = \frac{300}{1200} \Rightarrow V_2 = 55 \text{ v}$$

$$\Rightarrow V_m = 55\sqrt{2} = 78.1 \text{ v}$$

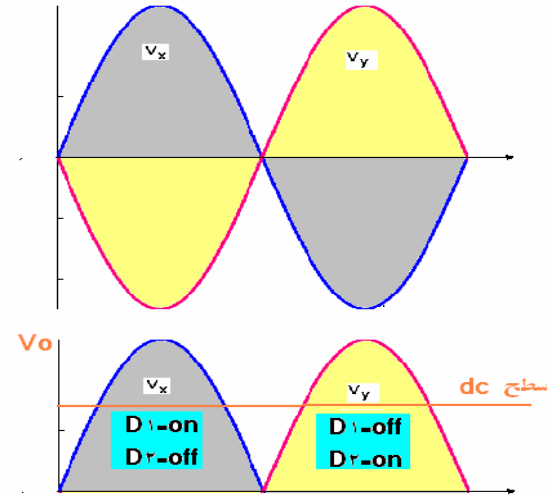
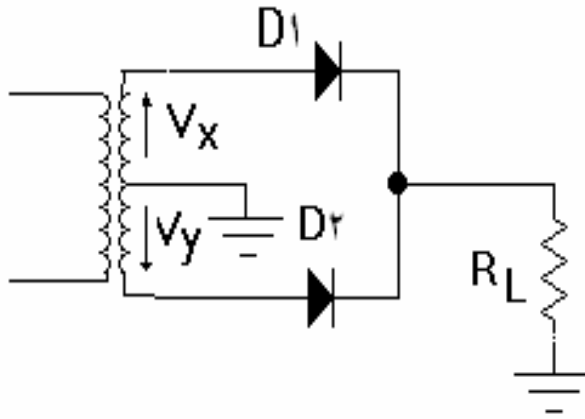
$$V_{av} = 0.318V_m = 0.318 \times 78.1 = 24.84 \text{ v}$$

$$I_{av} = \frac{V_{av}}{R_L} = \frac{24.84}{100} = 0.2484 \text{ A}$$

$$PIV = V_m = 78.1 \text{ v}$$

تمرین: جهت دیود را در مدار یکسوساز عوض نموده و با فرض اینکه دیود از نوع سیلیکونی باشد. شکل موجها را ترسیم و مثال قبل را تکرار کنید

یکسوسازی تمام موج باترانس سرمیانی

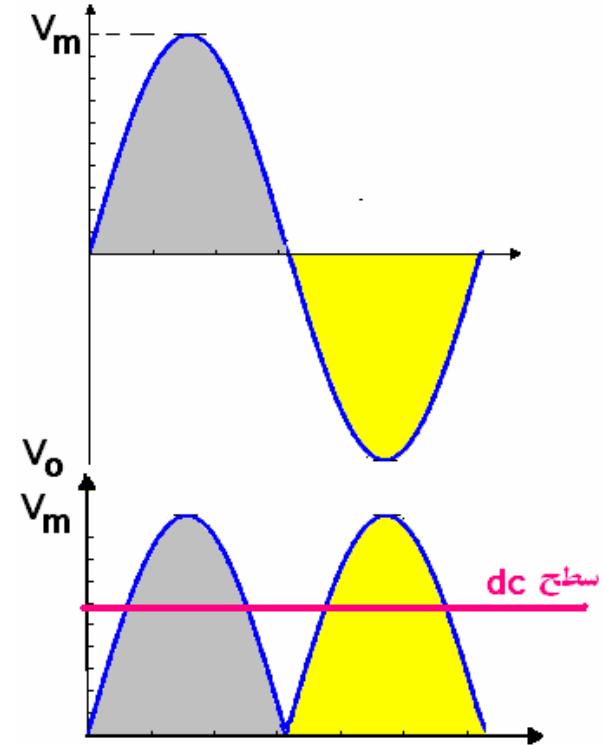
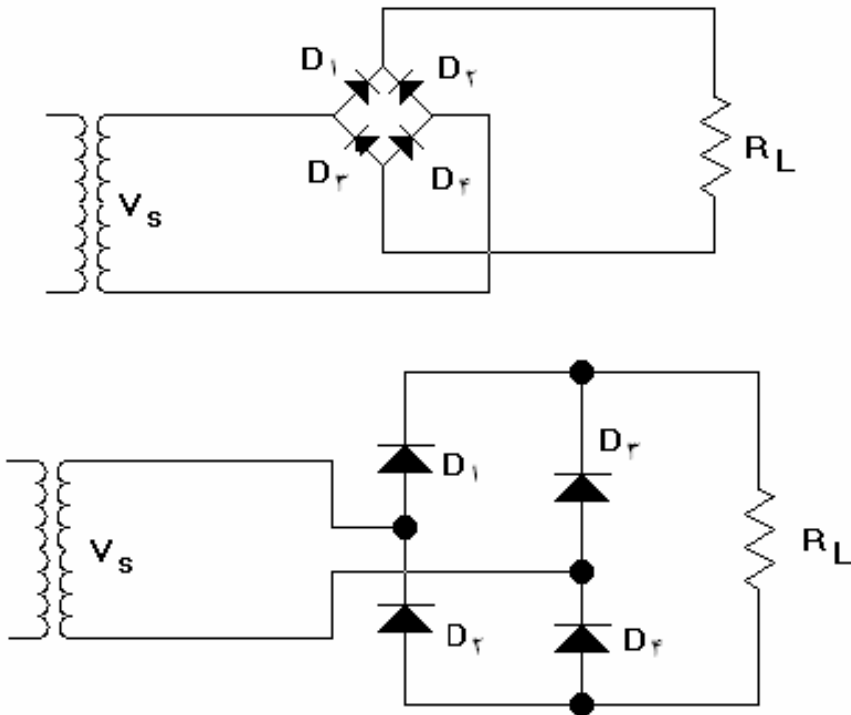


$$V_{av} = \frac{2V_m}{\pi} = 0.636 V_m$$

$$PIV = 2V_m$$

تمرین: در مدارات تمام موج شکل موج ولتاژ دوسر دیودها را ترسیم کنید.

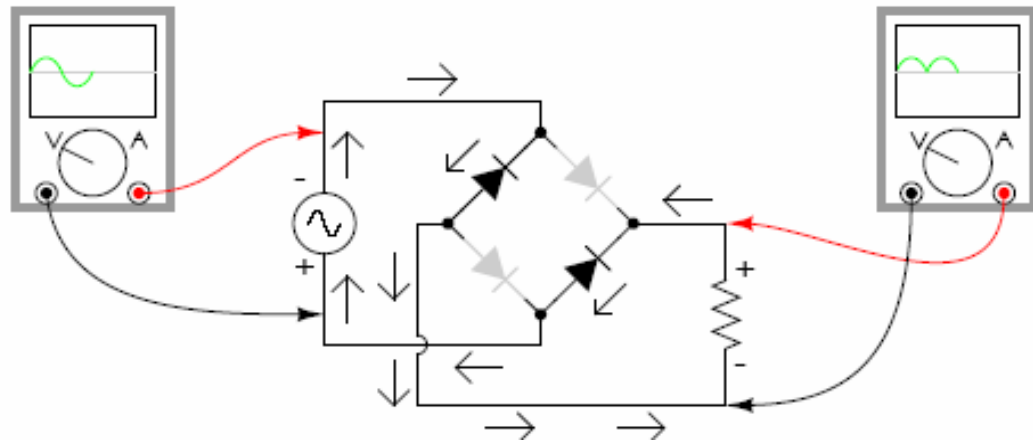
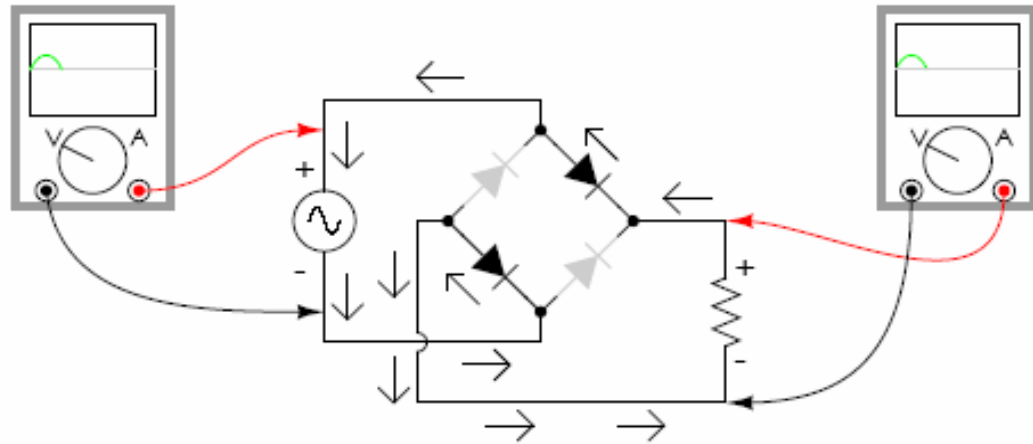
مدار یکسوساز تمام موج (پل دیودی)



$$V_{av} = \frac{2V_m}{\pi} = 0.636 V_m$$

$$PIV = V_m$$

چگونگی هدایت دیودها



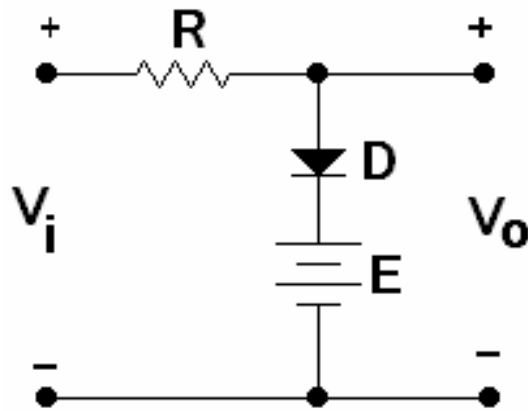
مقایسه یکسوسازها نسبت به هم

پل دیودی	ترانس سر وسط	نیم موج	
$0.636 V_m$	$0.636 V_m$	$0.318 V_m$	1- مقدار متوسط
$f_o = 2f_{in}$	$f_o = 2f_{in}$	$f_o = f_{in}$	2- فرکانس موج خروجی (f_o)
متوسط	زیاد	کم	3- حجم مدار
متوسط	زیاد	کم	4- هزینه ساخت مدار
V_m	$2V_m$	V_m	5- PIV دیود

برش دهنده ها (Clippers)

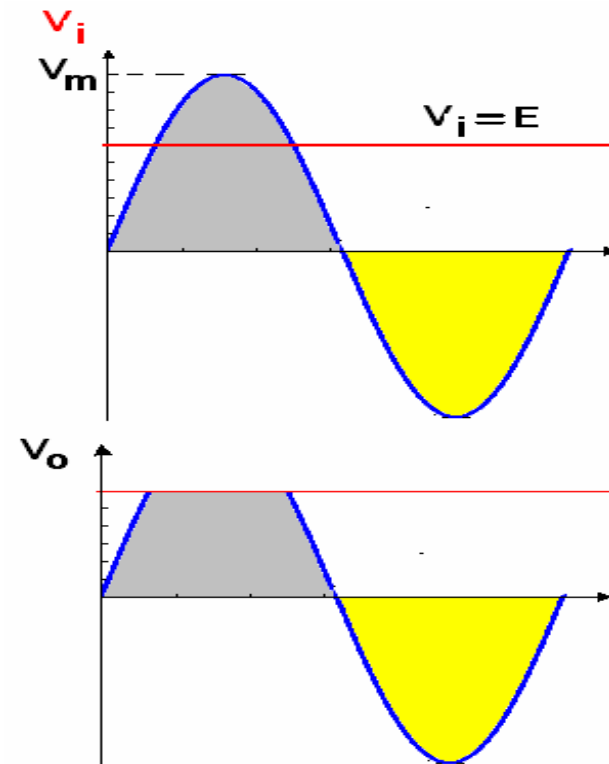
- **تعریف:** مداراتی هستند دامنه سیگنالها را از قسمت مثبت یا منفی یا هر دو جهت، به اندازه دلخواه محدود می کنند. مدار نیم موج یک برشگر است. به سه گروه تقسیم می شوند:
 - الف-** برشگر مثبت
 - ب-** برشگر منفی
 - ج-** برشگر دو طرفه

برشگر مثبت: این برشگر قادر است بخشی از نیم سیکل مثبت را برش دهد.

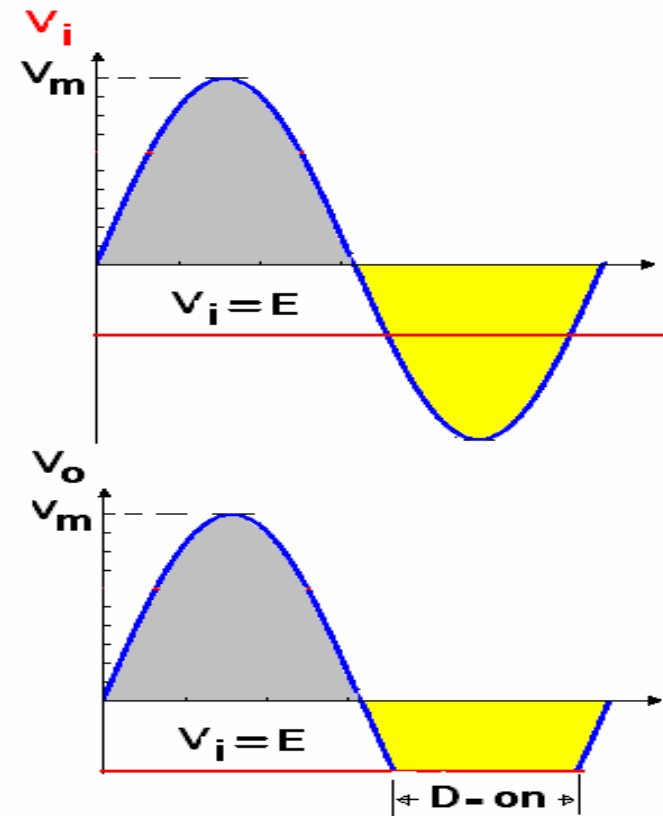
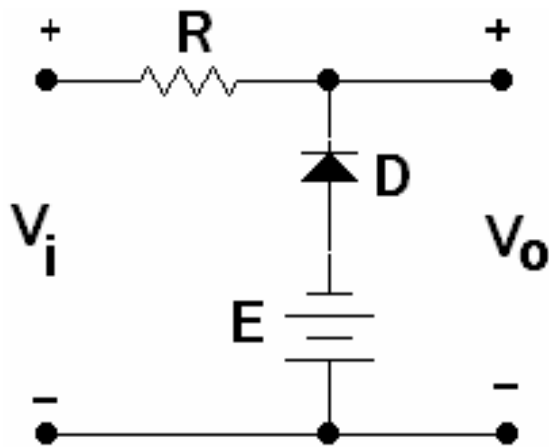


$$V_i > E \Rightarrow D = on, V_o = E$$

$$V_i < E \Rightarrow D = off, V_o = V_i$$



برشگر منفی: این برشگر قادر است بخشی از نیم سیکل منفی را برش دهد.



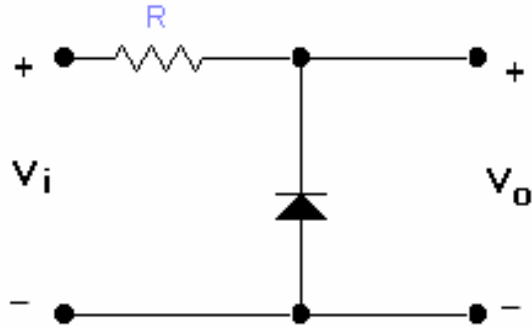
$$V_i < E \Rightarrow D=on, V_o = -E$$

$$V_i > E \Rightarrow D=off, V_o = V_i$$

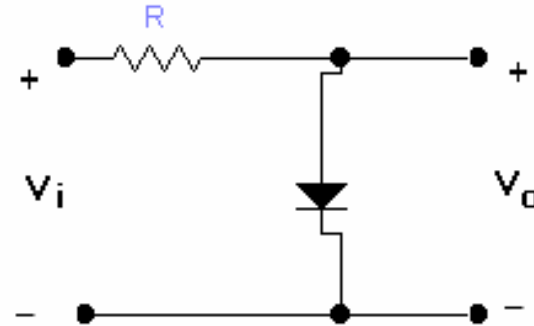
برشگرها را نیز به دو گروه سری و موازی تقسیم بندی می کنند

- **برشگر سری:** در این برشگر عنصر یکسوساز بصورت **سری** با بار قرار دارد.

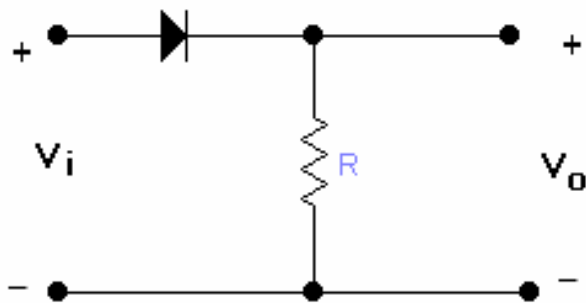
- **برشگر موازی:** در این برشگر عنصر یکسوساز بصورت **موازی** با بار قرار دارد.



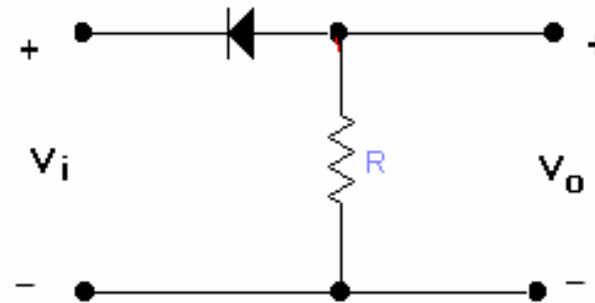
برشگر مثبت موازی



برشگر مثبت موازی

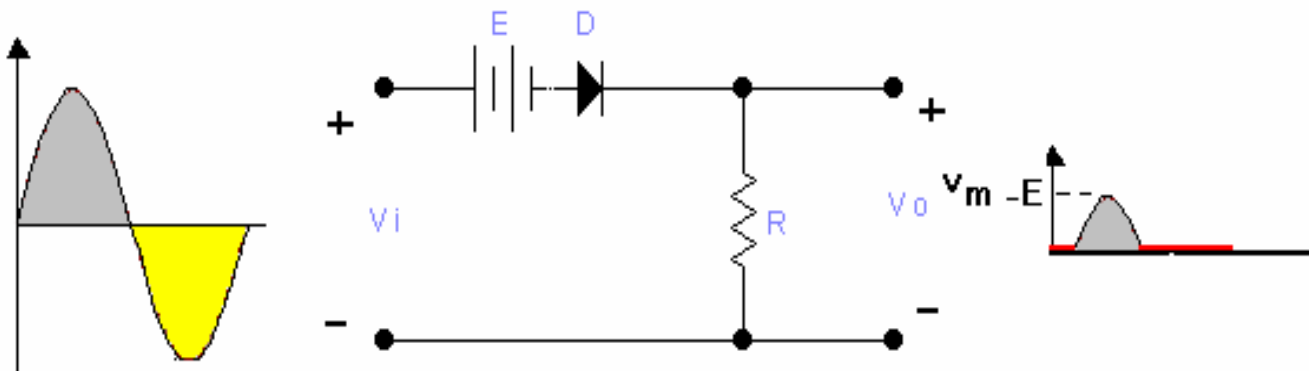


برشگر مثبت سری



برشگر مثبت سری

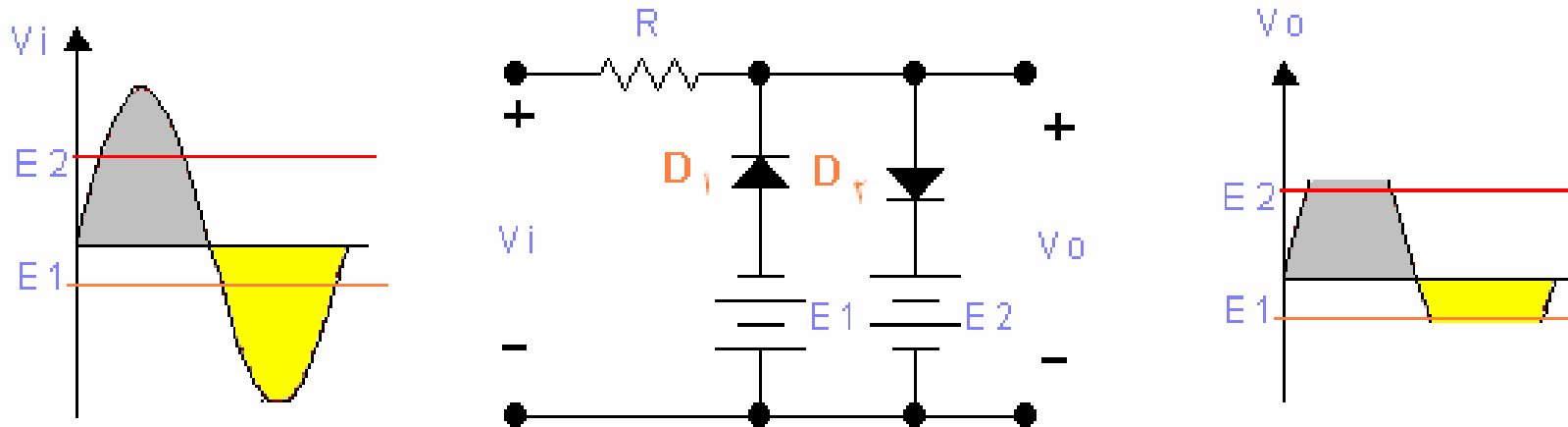
مثال: سیگنال خروجی برشگر شکل زیر را ترسیم کنید؟



$$V_i \succ E \Rightarrow D = on , V_o = V_i - E$$

$$V_i \prec E \Rightarrow D = off , V_o = 0$$

برشگر دو طرفه: مداراتی هستند که در دو نیم سیکل های منفی و مثبت برش ایجاد می کنند عبارتی ترکیبی از دو برشگر قبلی هستند



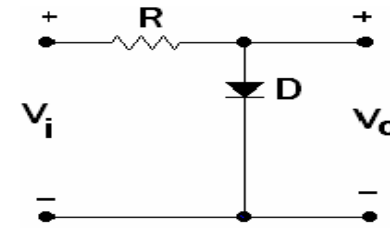
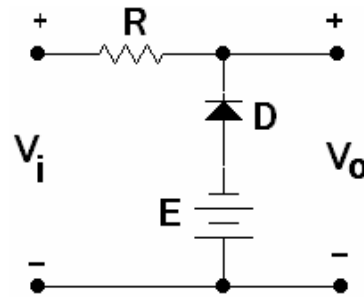
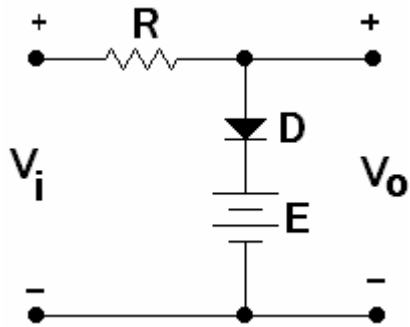
$$V_i > E_2 \Rightarrow D_2 = on \Rightarrow V_o = E_2$$

$$V_i < E_1 \Rightarrow D_1 = on \Rightarrow V_o = E_1$$

$$E_1 < V_i < E_2 \Rightarrow D_2 = D_1 = off \Rightarrow V_o = V_i$$

مشخصه تنظیم: مشخصه ایی که V_o بر حسب V_i نشان می دهد

مثال: مشخصه تنظیم مدارات زیر را بدست آورید



$$V_i \succ E \Rightarrow D = on, V_o = E$$

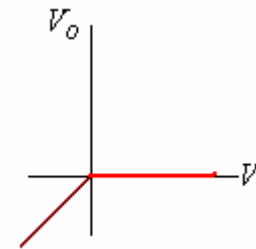
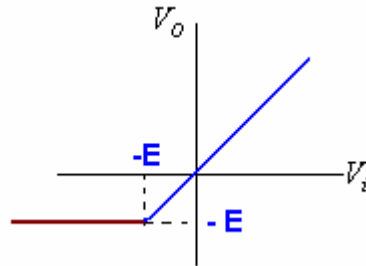
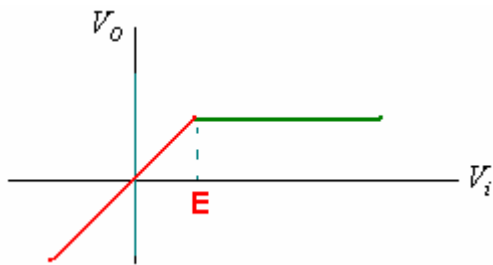
$$V_i \prec E \Rightarrow D = on, V_o = -E$$

$$V_i \succ 0 \Rightarrow D = on, V_o = 0$$

$$V_i \prec E \Rightarrow D = off, V_o = V_i$$

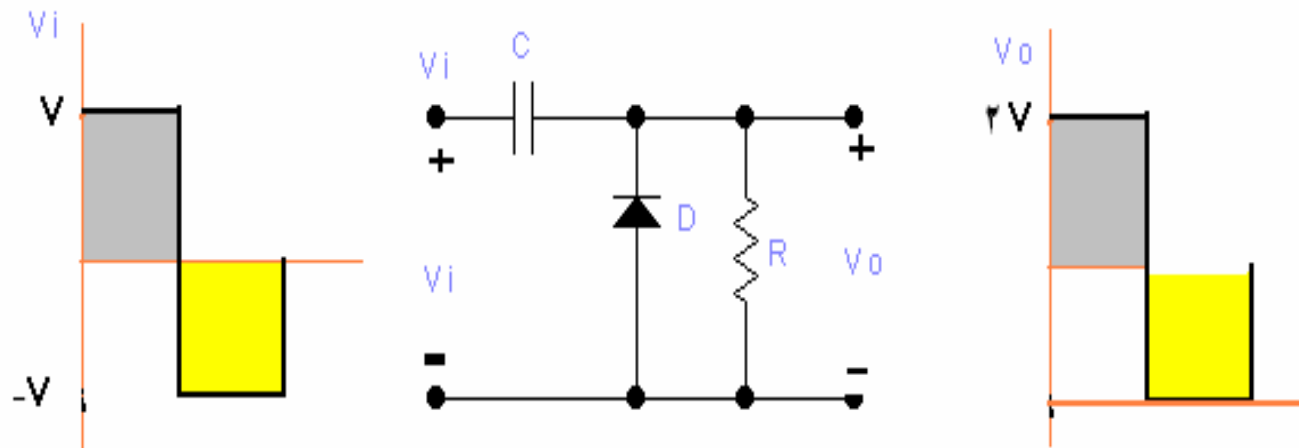
$$V_i \succ E \Rightarrow D = off, V_o = V_i$$

$$V_i \prec 0 \Rightarrow D = off, V_o = V_i$$



جابجا کننده ها (Clampers)

- **تعریف:** مداراتی هستند که سیگنال را به اندازه سطح dc دلخواه جابجا می کنند بدون اینکه تغییری در شکل سیگنال ایجاد کنند.
- مدارات جابجا کننده دارای سه عنصر خازن، دیود، مقاومت هستند برای جابجایی بیشتر دارای منبع تغذیه dc نیز می باشند.
- در این گونه مدارات ثابت زمانی مدار RC زیاد بوده و خازن فرصت کافی جهت تخلیه یا شارژ در زمان خاموشی دیود ندارد.
- شکل زیر یک جابجا کننده است.



شرح کار مدار:

- در نیم سیکل منفی دیود هادی بوده و خازن به اندازه V شارژ می شود در این حالت ولتاژ خروجی صفر است.
- در نیم سیکل مثبت دیود خاموش بوده و ولتاژ خروجی مجموع ولتاژ منبع و خازن خواهد بود که $2V$ می گردد.

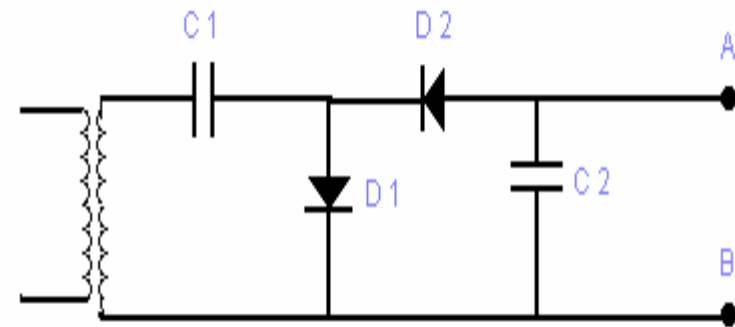
جابجا کننده ممکن است مثبت یا منفی است که جهت دیود تعیین کننده مثبت یا منفی بودن است.

چندبرابرکننده ولتاژ

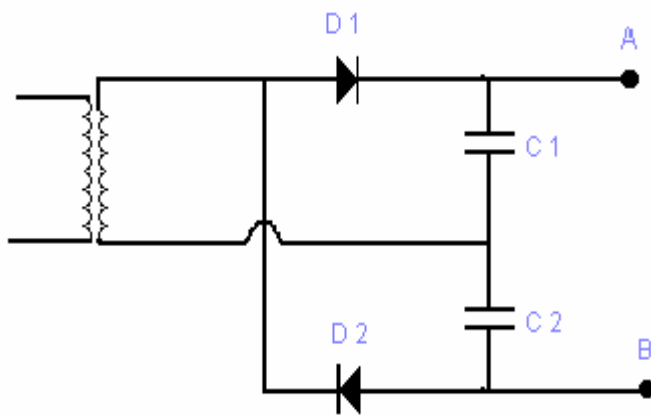
به دو گروه عمده زیر تقسیم می شوند

الف- چندبرابرکننده نیم موج (شکل الف)

ب- چندبرابرکننده تمام موج (شکل ب)



(شکل الف)



شکل ب

شرح کار مدار (شکل الف)

- در نیم سیکل مثبت دیود 1 هادی و دیود 2 خاموش است و خازن 1 تا مقدار پیک شارژ می شود.
- در نیم سیکل منفی دیود 2 هادی و دیود 1 خاموش است و خازن 2 تا 2 برابر مقدار پیک شارژ می شود.
- در نتیجه از دوسر A و B دو برابر ولتاژ منبع می توان دریافت کرد.
- در نیم سیکل مثبت بعدی در صورت وجود بار خازن در بار تخلیه می گردد.
- اگر باری متصل نباشد خازنها در مقدار ماکزیمم شارژ باقی می مانند.

شرح کار مدار (ب) شبیه مدار (الف) است با این تفاوت که ولتاژ هر خازن مقدار پیک ولتاژ ترانس می باشد.

شکل زیر سه برابر کننده و چهار برابر کننده ولتاژ را نشان می دهد.

