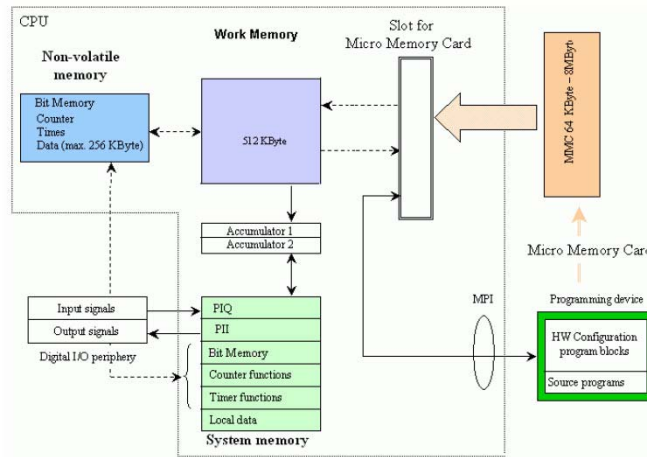


- ✓ رک (Rack)
- ✓ ماژول تغذیه ( Power Supply- PS )
- ✓ ماژول واحد پردازش مرکزی ( Central Processing Unit- CPU )
- ✓ حافظه (Memory)
- ✓ ماژول ورودی (Input Module)
- ✓ ماژول خروجی ( Output Module )
- ✓ کارت ارتباطی (Communication Processor- CP)
- ✓ ماژول واسط (Interface Module- IM)
- ✓ ماژول تابع (Function- Module- FM)

- رک (Rack)
- ماژولهای یک PLC روی رک نصب می شوند
- ماژول تغذیه (PS)
- منبع تغذیه ولتاژ مورد نیاز PLC را تامین می کند. این منبع معمولاً از ولتاژ ۱۲۰/۲۳۰، ولت AC ولتاژ ۵ و ۲۴ VDC ایجاد می کند. منبع تغذیه PLC ها از نوع سوئیچینگ هستند و ولتاژ آنها کاملاً تثبیت شده (Regulated) است.
- ماژول CPU
- ماژول CPU در واقع قلب PLC است. وظیفه آن، دریافت اطلاعات از ورودیها، پردازش این اطلاعات مطابق دستورهای برنامه و صدور فرمان هایی است که بصورت فعال یا غیر فعال نمودن خروجی ها ظاهر می شود.
- هر چه سرعت پردازش بیشتر باشد زمان اجرای برنامه کمتر خواهد بود.

### • حافظه (Memory)

حافظه محلی است که اطلاعات و برنامه کنترل در آن ذخیره می شود. علاوه بر این سیستم عاملی نیز که عهده دار مدیریت کلی PLC است، در حافظه قرار دارد.



### • حافظه بارگذاری (Load Memory)

این قسمت از حافظه مخصوص برنامه نوشته شده توسط کاربر (متشکل از بلوکهای OB، FC، FB، DB) است.

### • حافظه کاری (Work Memory)

تنها قسمتی از برنامه که اجرایی است به این بخش از حافظه منتقل می شود.

### • حافظه سیستمی (System Memory)

ناحیه ای از حافظه است که مختص پشته های بلوک، وقفه و داده های محلی جدول های PII و PIQ (مربوط به تصاویر ورودی و خروجی ها)، بیت های حافظه، بافر تشخیص خطا، تایمر ها و شمارنده ها است

### • حافظه ماندگار

اگر تغذیه قطع شود محتویات حافظه CPU پاک خواهد شد در CPU سری S7 به روش های زیر میتوان از پاک شدن اطلاعات مورد نظر جلوگیری کرد:

با استفاده از باتری پشتیبان اطلاعات حافظه کاری، بارگذاری و بخشی از حافظه سیستمی حفظ می شود.

برنامه روی EPROM (مثلاً کارت حافظه) ذخیره شود.

اطلاعات مورد نظر در ناحیه غیر فرار حافظه که همان حافظه ماندگار Retentive Memory ذخیره شود.

### • کارت حافظه

کارت حافظه برای توسعه حافظه بارگذاری (Load Memory) به کار میرود و میتوان از نوع RAM یا Flash EPROM باشد.

اگر از نوع RAM باشد سیستم برای حفاظت از اطلاعات کارت حافظه، به باتری پشتیبان نیاز خواهد داشت

اگر از نوع FEPRAM باشد محتویات آن در صورت بروز اشکال در منبع تغذیه و فقدان باتری پشتیبان نیز پاک نمی شود.

### • ماژول ورودی (Input Module)

این واحد، محل ورود اطلاعات فرآیند تحت کنترل به PLC است. مدارهای این واحد در PLC های کوچک جزئی از PLC می باشند. مدارهای ورودی PLC های بزرگتر بصورت کارت های الکترونیکی مجزا Module ساخته می شوند. که به دو صورتند:

ورودی های دیجیتال

ورودی های آنالوگ

### • ورودی های دیجیتال Digital Input

معمولا ماژول های ورودی دیجیتال به دو صورت 24 VDC و 120/230 VAC میباشند و دارای ۸، ۱۶ یا ۳۲ ترمینال ورودی میباشند بمنظور حفاظت مدارات داخل PLC از خطراتی مانند اضافه ولتاژ و جلوگیری از تاثیر نویزهایی که معمولا در محیط های صنعتی وجود دارد ارتباط ورودی با مدارات داخلی PLC توسط کوپل کننده های نوری انجام میشود.

در ماژول ۲۴ ولت

ولتاژ ۳۰- تا ۵ ولت بعنوان ۰ منطقی

ولتاژ ۱۳ تا ۳۰ ولت بعنوان ۱ منطقی

در ماژول ۱۲۰/۲۳۰ ولت

ولتاژ ۰ تا ۴۰ ولت بعنوان ۰ منطقی

ولتاژ ۷۹ تا ۲۶۴ ولت بعنوان ۱ منطقی

### • ورودی های آنالوگ

ماژول های ورودی آنالوگ توسط یک مبدل A/D سیگنال های دریافتی را به مقدار دیجیتال تبدیل می نمایند. سپس مقادیر دیجیتال حاصل توسط CPU پردازش می شوند.

مبدل های A/D مورد استفاده معمولاً بصورت ۸، ۱۲، ۱۴، ۱۶ بیتی میباشند.

اتصال ترانسدیوسرهای ولتاژی و جریانی، ترموکوپل و حسگرهای مقاوتی دما به کارت های ورودی آنالوگ امکان پذیر است.

### • ماژول خروجی

این واحد، محل صدور فرمان های PLC به فرایند تحت کنترل است

خروجی دیجیتال

خروجی آنالوگ

### • خروجی های دیجیتال

ماژول های خروجی دیجیتال، معمولاً بصورت ۲۴ VDC و رله ای هستند. حداکثر جریانی که میتوان از یک خروجی دریافت کرد به مدل کارت خروجی بستگی دارد.

روی ماژول های خروجی دیجیتال به ازای هر ترمینال خروجی یک LED در نظر گرفته شده است که به محض فعال شدن خروجی، LED مربوط روشن میشود.

### • خروجی های آنالوگ

ماژول خروجی آنالوگ مقادیر دیجیتال پردازش شده توسط CPU را بوسیله یک مبدل D/A به سیگنالهای آنالوگ مورد نیاز برای کنترل فرآیند مورد نظر تبدیل می نماید. این خروجی ها توسط واحدی بنام Isolator از سایر قسمت های داخلی PLC مجزا میشوند. بدین ترتیب مدارهای حساس داخلی PLC از خطرات ناشی از اتصالات ناخواسته خارجی محافظت میشوند.

### • کارت ارتباطی (Communication Processor-CP)

کارت های ارتباطی، قابلیت سخت افزاری لازم را جهت اتصال PLC به شبکه های زیر فراهم می کنند.

**Profibus**

**Industrial Ethernet**

**AS- Interface**

ارتباط نقطه به نقطه (Point-to-point-Link)

با استفاده از کارت های CP میتوان یک سیستم کنترل توزیع شده (DCS) ایجاد کرد در سیستمهای کنترل توزیع شده عمل کنترل بین چند کنترل کننده توزیع و موجب سرعت عمل و صرفه جویی در وقت میشود  
مثلاً در یک فرایند شیمیایی کنترل دمای نقاط مختلف را به یک PLC و کنترل غلظت و دبی مواد را به PLC دیگر واگذار می کنیم و سپس بین این دو PLC ارتباط لازم را برقرار میکنیم.

### • ماژول واسط IM- Interface Module

گاهی اوقات تعداد ماژول های مورد نیاز، بیشتر از تعداد ماژول هایی است که می توانند روی یک رک قرار بگیرند. در چنین مواردی به رک های توسعه نیاز خواهیم داشت.

از آنجا که ماژول های واقع بر روی رک های توسعه و مرکزی همگی توسط یک CPU مدیریت میشوند، باید بین این رک ها ارتباط وجود داشته باشد. ماژول های واسط، ارتباط بین این رک ها را برقرار میکنند.

ماژول های واسط دارای دو نوع فرستنده (SEND) و گیرنده (RECEIVE) می باشند.

ماژول واسط از نوع فرستنده، روی رک مرکزی و ماژول واسط از نوع گیرنده روی رک های توسعه قرار می گیرد.

### • ماژول های تابع (Function Module-FM)

این ماژول های هوشمند دارای یک CPU مستقل میباشند و قابلیت برنامه ریزی و تنظیم دارند. با استفاده از این ماژول ها میتوان ضمن ایجاد تواناییهای جدید، از حجم کار PLC به میزان قابل توجهی کاست. موارد کاربرد ماژول های تابع عبارتند از:

کنترل حلقه بسته Closed Loop Control

کنترل موقعیت Positioning

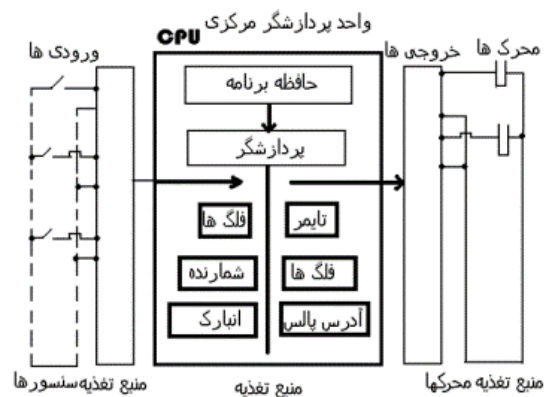
شمارش Counting

کنترل سروموتور Servo-Motor Control

کنترل موتورهای پله ای Stepper Motor Control

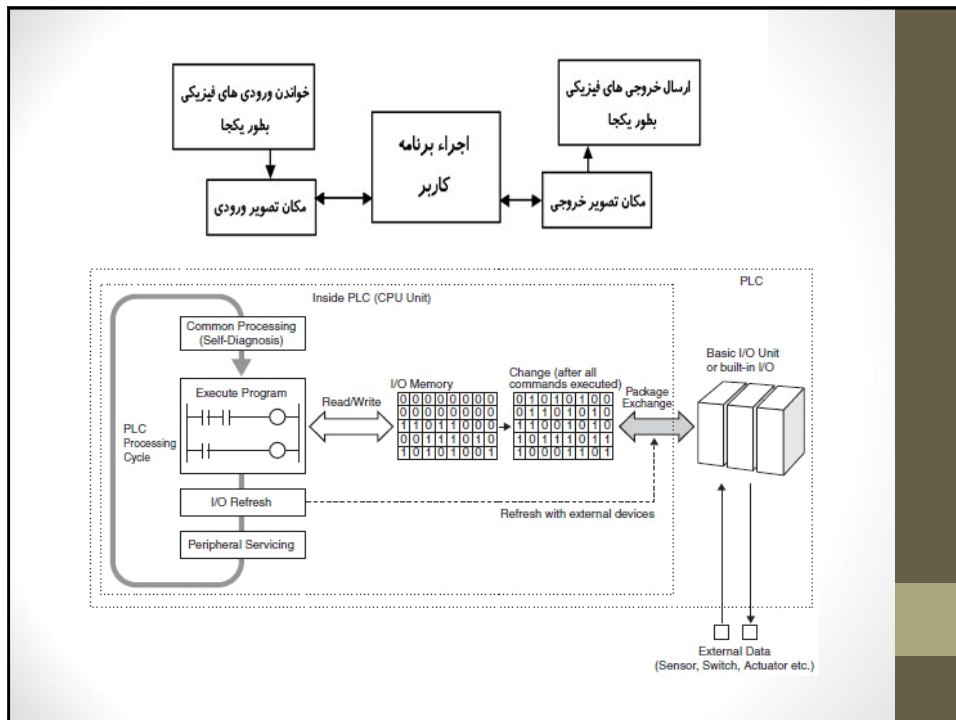
## ساختمان داخلی PLC

- ساختمان داخلی یک PLC کم و بیش شبیه ساختمان داخلی هر سیستم ریزپردازنده Microprocessor دیگر است.

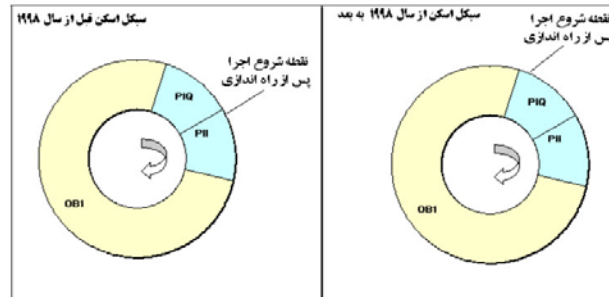


## نحوه کار PLC

در هر سیکل اسکن قبل از اجرای برنامه CPU وضعیت تمام ورودی ها را بطور یکجا می خواند و در مکانی از حافظه موسوم به PII (جدول تصویر ورودیها) ذخیره می نماید. سپس شروع به اجرای برنامه میکند (برنامه در OB1 نوشته میشود) در حین اجرای برنامه به ورودی ها مراجعه نمیکند برای اطلاع از وضعیت هر ورودی از داده های جدول تصویر ورودی استفاده مینمایند. اگر در طول سیکل اسکن تغییری در ورودی ها حاصل شود این تغییرات تا سیکل اسکن بعدی به مکان تصویر ورودیها منتقل نمیشود. PLC در حین اجرای برنامه نتایج حاصل (خروجیها) را در مکانی از حافظه به نام جدول تصویر خروجی ها PIQ می نویسد و در پایان برنامه بعد از اجرای کامل برنامه نتایج را بطور یکجا به خروجی ها ارسال میکند بعد از آن سیکل اسکن بعدی به همین ترتیب آغاز میشود.



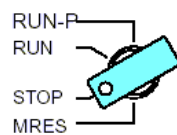
استفاده از جدولهای تصاویر ورودی و خروجی، امکان نشان دادن **Set** یا بازنشانی **Reset** هر یک از بیت های ورودی و خروجی را مستقل از وضعیت فیزیکی آنها فراهم می سازد. این کار به هنگام عیب یابی یا آزمایش یک برنامه مزیت بزرگی محسوب میشود



در سیکل اسکن CPU از سال ۱۹۹۸ به بعد یک تغییر انجام شد بدین ترتیب که قبل از اجرای برنامه ابتدا خروجی ها بطور یکجا ارسال و سپس ورودیها بطور یکجا خوانده میشوند بعد از آن برنامه اجرا میشود. تغییر بوجود آمده باعث میشود که در ابتدای اولین سیکل اسکن خروجی ها تولید شده و در اثر اجرای دستورات راه اندازی به ماژولهای خروجی ارسال گردد. و این امر یک بهبود بحساب می آید

## وضعیت های کاری در PLC های S7

وضعیت کاری بیانگر رفتار CPU در شرایط مختلف می باشد.  
وضعیت های کاری Cpu سری ۳۰۰ و ۴۰۰ عبارتند از



وضعیت STOP

وضعیت STARTUP

وضعیت RUN و RUN-P

وضعیت HOLD

وضعیت Memory Reset (M RES)

در تمامی وضعیت های فوق CPU میتواند از طریق درگاه MPI با PC یا PG ارتباط داشته باشد

در ویرایشگر LAD/STL/FBD با استفاده از گزینه **PLC>>Operation Mode** وضعیتهای فوق قابل مشاهده است



### • وضعیت STOP

در این مد پردازش برنامه متوقف میشود دسترسی به I/O ها وجود ندارد. CPU بصورت Read و Write قابل دسترسی است یعنی میتوان برنامه آنرا خواند یا برنامه جدیدی به آن انتقال داد.

### • وضعیت STARTUP

قبل از اینکه CPU برنامه کاربر را اجرا کند لازم است برنامه راه اندازی اجرا شود این برنامه در OB های راه اندازی نوشته میشود. با برنامه نویسی OB های راه اندازی کاربر میتواند دخالتهای مورد نظر را اعمال نماید

راه اندازی به یکی از سه روش Warm، Cold، Hot قابل اجراست

### وضعیت RUN و RUN-P

در این مد برنامه اجرا میشود CPU به I/O ها دسترسی دارد برنامه CPU بصورت Read Only است یعنی نمیتوان برنامه جدیدی به آن دانلود کرد. در وضعیت CPU Run-P بصورت Read و Write قابل دسترسی است.

### • وضعیت M RES

این وضعیت برای Reset کردن حافظه CPU بکار میرود. یعنی هم مقادیر متغیرهای حافظه و هم برنامه ای که توسط کاربر به حافظه ارسال شده پاک میشود.

Rest کردن از طریق نرم افزاری و سخت افزاری قابل اجراست

در روش سخت افزاری سلکتور وضعیت را تا زمانی که STOP LED دوبار چشمک بزند در وضعیت M RES نگه دارید، سپس آنرا رها کنید تا به وضعیت Stop بازگردد.

بار دیگر سلکتور وضعیت را در وضعیت M Res به اندازه ای نگه دارید که STOP LED چشمک سریع بزند، حال آنرا رها کنید تا به وضعیت Stop بازگردد بدین ترتیب عملیات بازنشانی حافظه تکمیل میشود.

در روش نرم افزاری سلکتور وضعیت را در حالت Stop قرار دهید سپس از منوی PLC گزینه Clear/Reset را انتخاب کنید و در پنجره ای که باز میشود روی دکمه OK کلیک نمایید تا بازنشانی نرم افزاری حافظه انجام پذیرد.